

スーパーホット 9000

取扱説明書

警告 ご使用前に必ずお読みください。

このたびは、スーパーホット9000をお買い上げいただき誠に有難うございました。本品はブタンガスを使用した熱器具です。怪我や事故を予防するため、使用方法、注意事項を良く読んで理解してから使用してください。また、この取扱説明書は必ず保存してください。

ご使用上の注意

- ① 火気のある場所でのガスの注入は避けてください。
- ② 換気の悪い場所では、使用しないでください。
- ③ 着火の時や使用中は、火口を絶対に顔や手等の人体や、可燃物に向けないでください。
- ④ あやまって落としたり、ぶついたりして強いショックを与えた場合は製造元サービスセンターにご相談ください。
- ⑤ 燃料には必ず当社の純正ガス（工業用ブタンガス）をご使用ください。
- ⑥ 作業の中断または、使用後は確実にガスを止めてください。
- ⑦ 使用中に燃焼部分や高温金具等に手や身体を触れないでください。
- ⑧ 燃焼部分に水をかけないでください。
- ⑨ 勝手に分解や改造をしたり、当社純正部品以外の部品または付属品を付けて使用しないでください。
- ⑩ アルコールやアルコールベースのクリーナーでガス確認窓を拭かないでください。

保管上の注意

- ① 40℃以上の所や直射日光のあたる場所には置かないでください。
- ② 車中での保管、特にフロントガラス等の窓のそば及びトランクルーム内の保管はおやめください。
- ③ 幼児の手の届かない所に保管してください。

ご使用方法

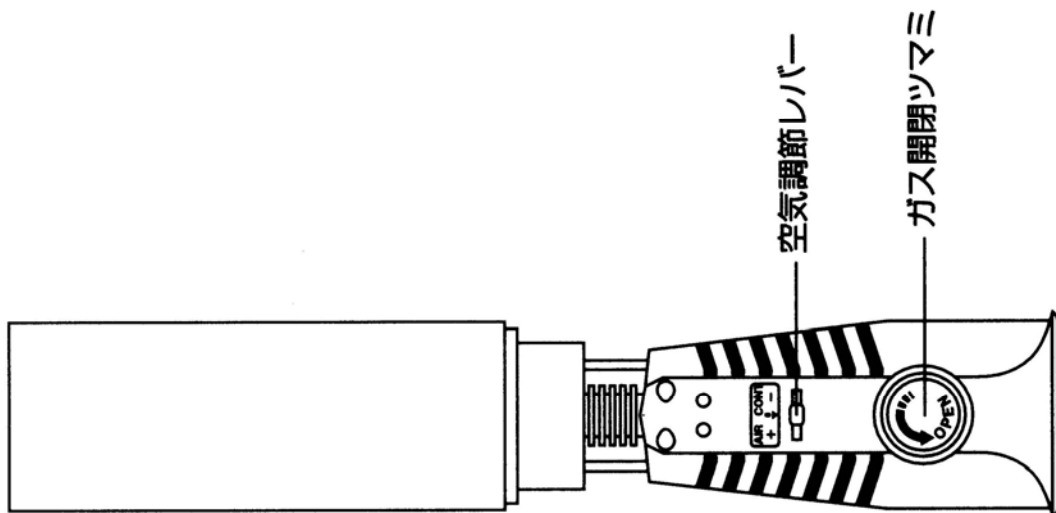
① ガス充填

ガス注入の際には周囲に火気のない事を確認した上で、スーパーホット 9000 本体をさかさにしてガス注入口より右図のように垂直に立てて注入してください。



② 着火

- (1) 空気調節レバーを中央 (0) 位置にある事を確認してください。
- (2) ガス開閉ツマミを矢印の方向に少し(約 1/4 回転)開いてください。
- (3) 着火ボタンを押す。この時、**火口の前方に人や可燃物がない事を十分に確認してください。**
- (4) 着火後、空気調節レバーを(+)側にしてください。(+)側にすると空気量が増して炎の温度が上昇します。5 秒ほど (暖気運転) してからガス開閉ツマミを大きく開けてください。

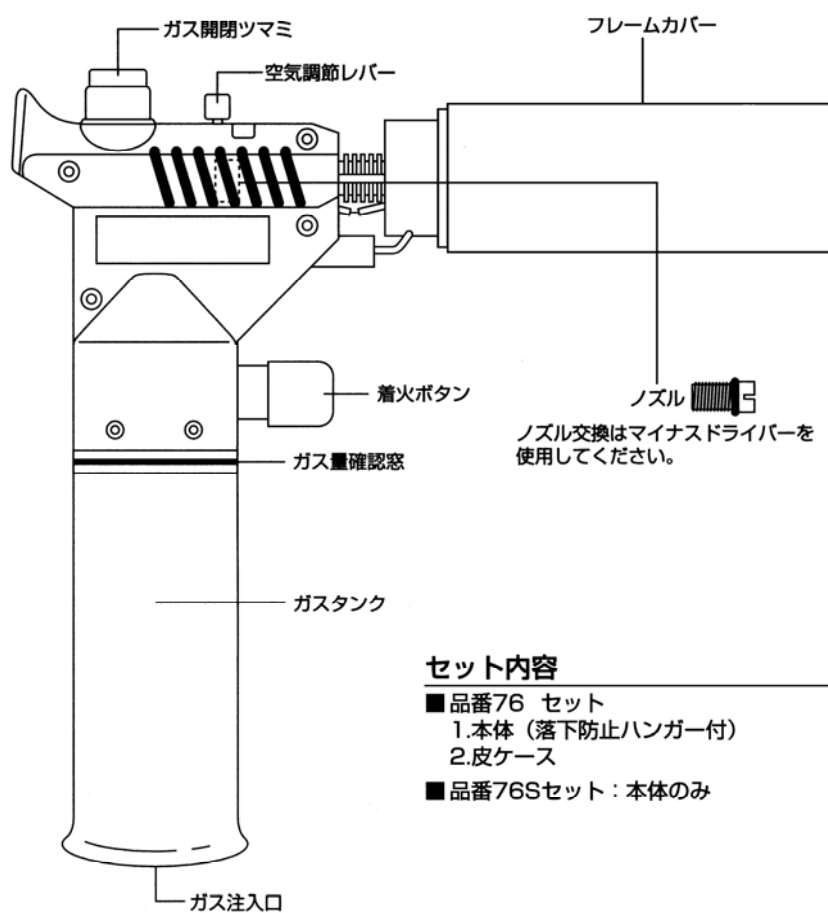


③ 消火

ガス開閉ツマミを軽く閉めてください。

開閉ツマミを閉めても瞬時に炎は消えない場合がありますが、これは開閉ツマミの先にある熱交換室内の残留ガスが完全に燃えつきるまで数秒かかるためです。したがって開閉ツマミをあまり強く閉めなくてもガスは止まりますので強く閉め過ぎぬようご注意ください。また、消火の確認を充分行なってください。

各部の名称



セット内容

- 品番76 セット
 - 1. 本体 (落下防止ハンガー付)
 - 2. 皮ケース
- 品番76Sセット：本体のみ

仕様

最大全長：縦185×横195mm
本体重量：約440g (ガス満タン時)
熱出力：最高 50℃
ガス充填方式：満タン量80cc
使用時間：最大出力の連続使用で約45分

こんな時どうする？

状 態	原 因	処 理
<ul style="list-style-type: none"> ● ガスが出ない ● ガスの勢いが弱い。 	<p>ガスが入っていない。 ノズル孔がつまっている。</p>	<p>ガスを注入する。 ノズル交換</p>
<ul style="list-style-type: none"> ● 着火しにくい。 	<p>気温の低い日等はガスが 気化しにくいので着火し にくいことがあります。</p>	<p>空気調整レバーを左右に動かしながら 着火ボタンを押す。一度着火して温まれば スムーズに点火します。</p>
<ul style="list-style-type: none"> ● 空気調節レバーを(+) にすると炎が消えて しまう。 	<p>ノズル孔が詰まって、小さ くなっている。</p>	<p>ノズル交換</p>

- 当製品は液化ガスを自然気化エネルギーとしている関係上、周囲の温度差によって多少使用条件が違ってきます。周囲の温度が暖かいと気化しやすく、また寒いと気化しにくい状況になります。

周囲の環境に合わせて上手にご使用ください。

故障その他については、販売店かサービスセンターにご連絡下さい。

NAKAJIMA

中島銅工株式会社

上福岡本社工場 〒356-0035 埼玉県ふじみ野市丸山10-1
TEL.049 (261) 1693 FAX.049 (262) 5421

嵐山工場 〒355-0225 埼玉県比企郡嵐山町鎌形683
TEL.0493 (62) 7295 FAX.0493 (62) 3895

液化ガス事業部サービスセンター

<http://www.nakajimadoko.co.jp>
E-mail : gas-info@nakajimadoko.co.jp